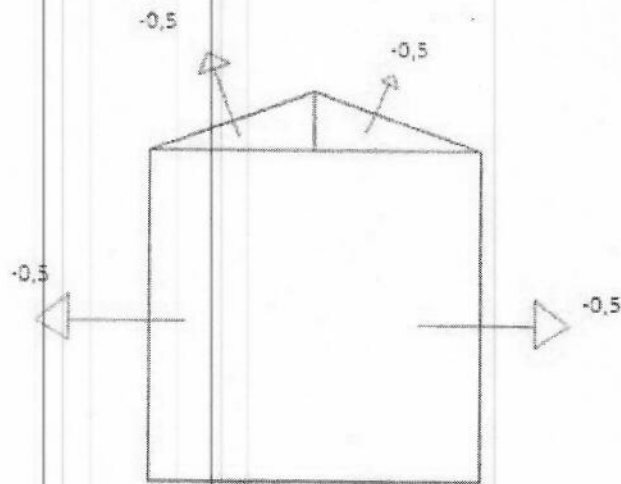
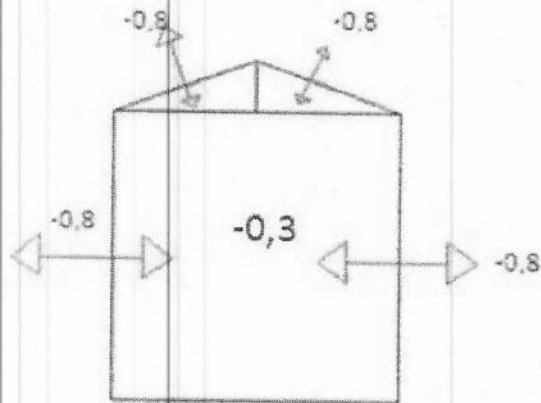
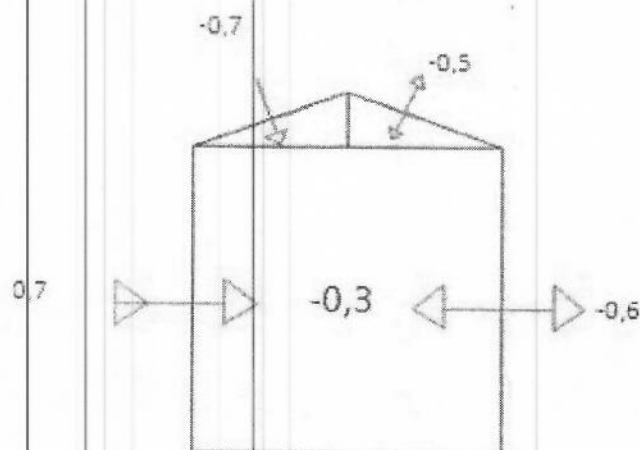


$C_{pi} = -0,3$

Obs.: Quatro faces igualmente permeáveis, considerando o valor mais nocivo.
Vento à 0°:

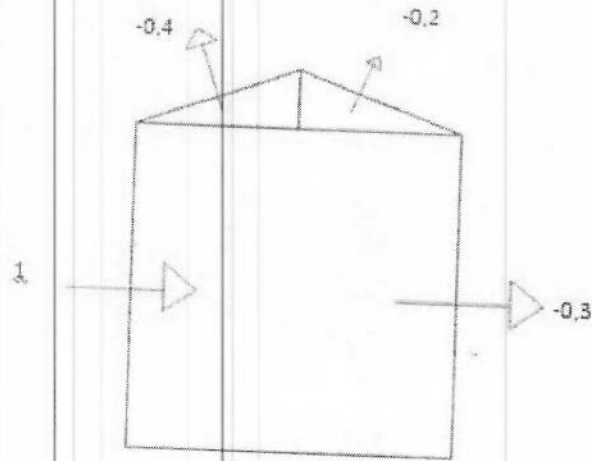


Vento à 90°:



Elaborado por: Edson Alves de Sousa Fone: (99)9 91763630

E-mail: edsonengenhromecanico@gmail.com



f) Ações nos perfis:

$$F = C_p \cdot q \cdot d$$

Vento à 0°:

$$F = (-0,8) \cdot 394,39 \cdot 2,6 = 820,33 / 1000 = -0,82 \text{ KN/m}$$

Vento à 90°:

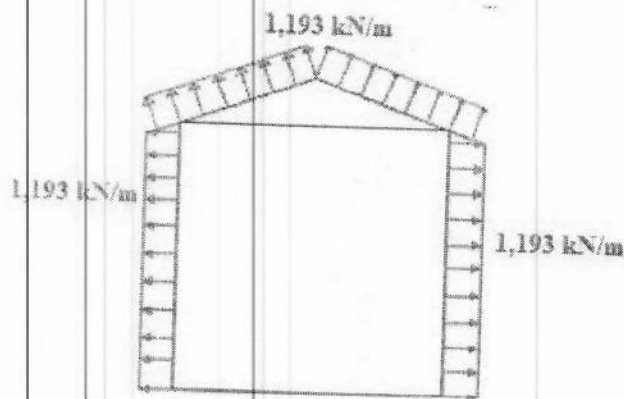
$$F = 0,7 \cdot 655,875 \cdot 2,6 = 717,78 / 1000 = 1,193 \text{ KN/m}$$

$$F = (-0,7) \cdot 655,875 \cdot 2,6 = 717,78 / 1000 = -1,193 \text{ KN/m}$$

$$F = (-0,5) \cdot 655,875 \cdot 2,6 = 512,71 / 1000 = -0,852 \text{ KN/m}$$

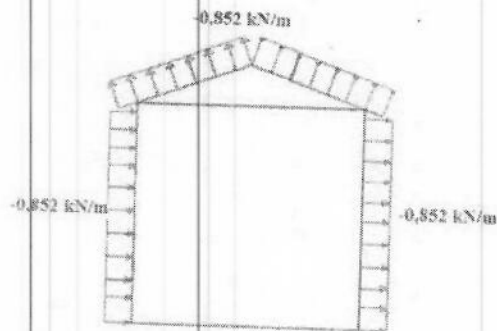
$$F = (-0,6) \cdot 655,875 \cdot 2,6 = 615,25 / 1000 = -1,023 \text{ KN/m}$$

Figura 10 - Vento à 0°



Fonte: O Autor

Figura 11 - Vento à 90°



Fonte: O Autor

Elaborado por: Edson Alves de Sousa Fone: (99)9 91763630

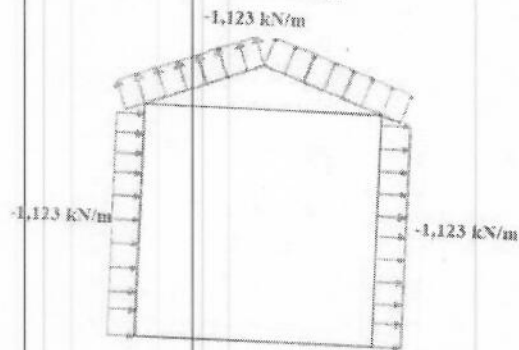
E-mail: edsonengenhariomecanico@gmail.com

Edson Alves de Sousa

Edson Alves de Sousa

Figura 12 - Vento a 0°

Fonte: O Autor



Análise de esforço aplicado nas torres

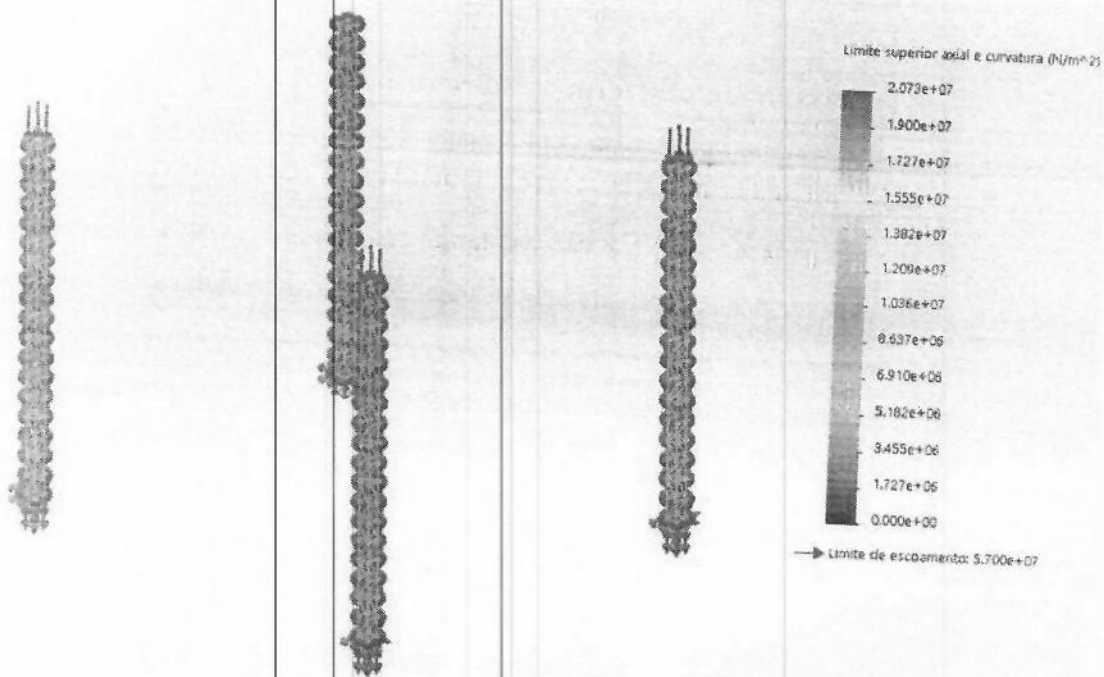
O carregamento total aplicado no elemento foi majorado com uma previsão de carga 2 vezes a carga real suportada pelas torres.

Para esta simulação foi definido um valor de 60.000 N.

A máxima tensão atuante no perfil é de 20,7 MPa, enquanto que a tensão no limite de escoamento do material é de 57 MPa.

Em síntese mesmo com a carga majorada, os perfis da torre comportam-se no regime elástico com margem de segurança suficiente para operação segura.

Figura 13 – Análise do Pilar do palco



Fonte: O autor

Fonte: O autor

Elaborado por: Edson Alves de Sousa Fone: (99)9 91763630

E-mail: edsonengenheiro@meuicloud.com

Handwritten signature

Handwritten signature

Handwritten signature

Análise de esforço aplicado nas torres laterais e de desempenho

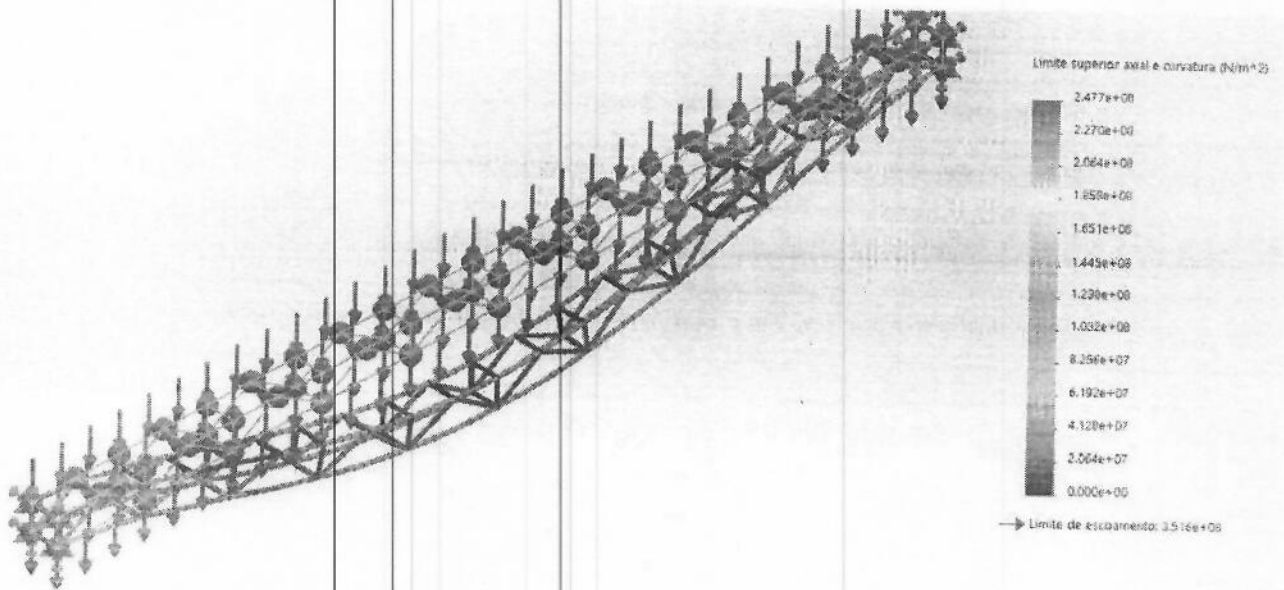
O carregamento total aplicado no elemento foi majorado com uma previsão de carga 2 vezes a carga real suportada pelo perfil.

Para esta simulação foi definido um valor de 60.000,0 N.

A máxima tensão atuante no perfil é de 247 MPa, enquanto que a tensão no limite de escoamento do material é de 351 MPa.

Em síntese mesmo com a carga majorada, a torre comporta-se no regime elástico com margem de segurança suficiente para operação segura.

Figura 14 – Análise do elemento guia principal do dispositivo



Fonte: O autor

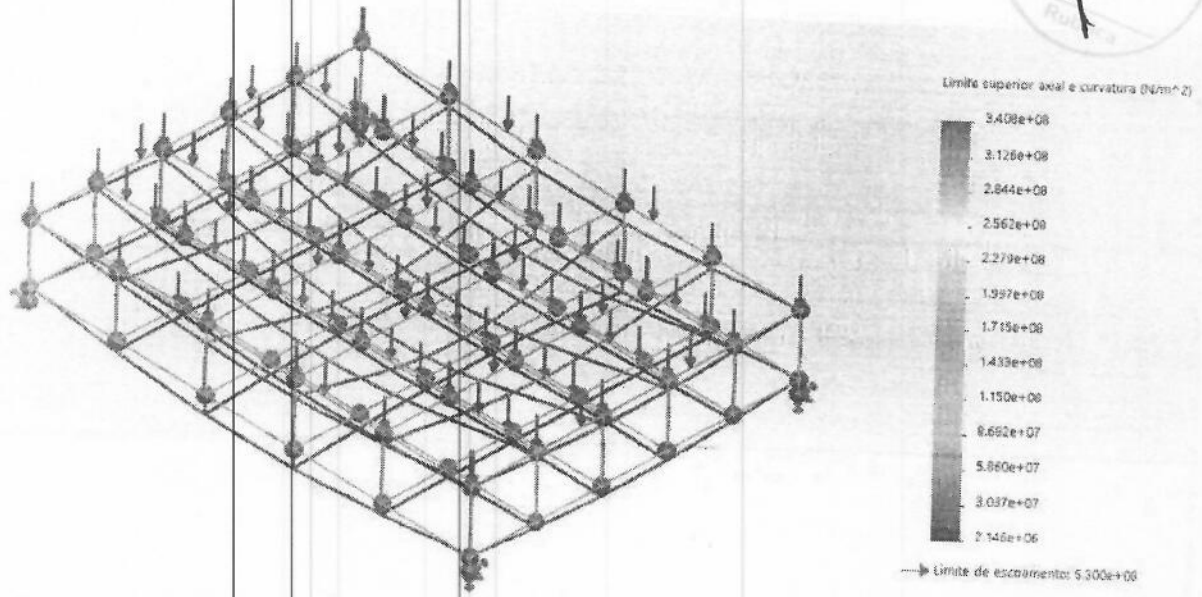
Análise de esforço aplicado na estrutura inferior

Conforme visto pela Figura 15, o carregamento aplicado supõe a condição de uma carga de 11 kN aplicada em direção cortante à área de seção transversal da estrutura.

O carregamento produz a distribuição de tensões ilustrada na figura 15 com respectiva legenda.

Em síntese, a tensão máxima atuante no tubo é de 340 MPa, enquanto a tensão no limite de escoamento no perfil é de 530 MPa, ou seja, o carregamento aplicado faz com que o material da estrutura se comporte seguramente no regime elástico muito abaixo do limite de escoamento. O coeficiente de segurança exibido foi majorado para 4.

Figura 15 - Aplicação de carga na haste



Fonte: O autor



Conclusão e parecer técnico

De acordo com projeto estrutural desenvolvido incluindo o desenho mecânico, memorial descritivo e memorial de cálculo para o palco metálico da F EVANGELISTA COSTA (JP EVENTOS) fica definido que os elementos estruturais de toda estrutura metálica suportam de forma satisfatória a aplicação (Peso próprio e cargas variáveis).

Os carregamentos aplicados na simulação computacional foram majorados.

Todas as arestas cortantes devem ser rebarbadas com filetes ou chanfros.

A montagem do palco deve ser realizada por pessoas previamente instruídas para tal atividade.

Cuidados adicionais como verificação visual da estrutura, inspeção de juntas soldadas e parafusadas, distorções e empenamentos ficam sob responsabilidade da F EVANGELISTA COSTA (JP EVENTOS), devendo ser realizada no palco nas fases de transporte, montagem e desmontagem.

A soldagem dos elementos estruturais deve ser realizada por profissional capacitado sobre orientação e profissional ou empresa habilitada.

O palco só pode ser utilizado para o fim que que foi descrito neste projeto.

Verificar mensalmente o torque dos parafusos do palco, as condições de todas as torres, perfis estruturais e lona.

Verificar possíveis trincas ou pontos de oxidação, realizar manutenção se necessário.

Informo ainda que estou em situação regular junto ao Conselho regional de Engenharia.

Faço verdade e dou fé através da Anotação de responsabilidade técnica emitida pelo Conselho Regional de Engenharia do estado do Maranhão anexada neste projeto com número MA20210469266.

Arame – MA, 04 de novembro de 2021.

Edson Alves de Sousa

Edson Alves de Sousa

Engenheiro Mecânico CREA – MG 154432/D

Engenheiro de Segurança do Trabalho

Mestre em Engenharia Mecânica

VISTO MA 15457/VISTO CREA – PA 895764

Elaborado por: Edson Alves de Sousa Fone: (99)9 91763630

E-mail: edsonengenheiromecanico@gmail.com

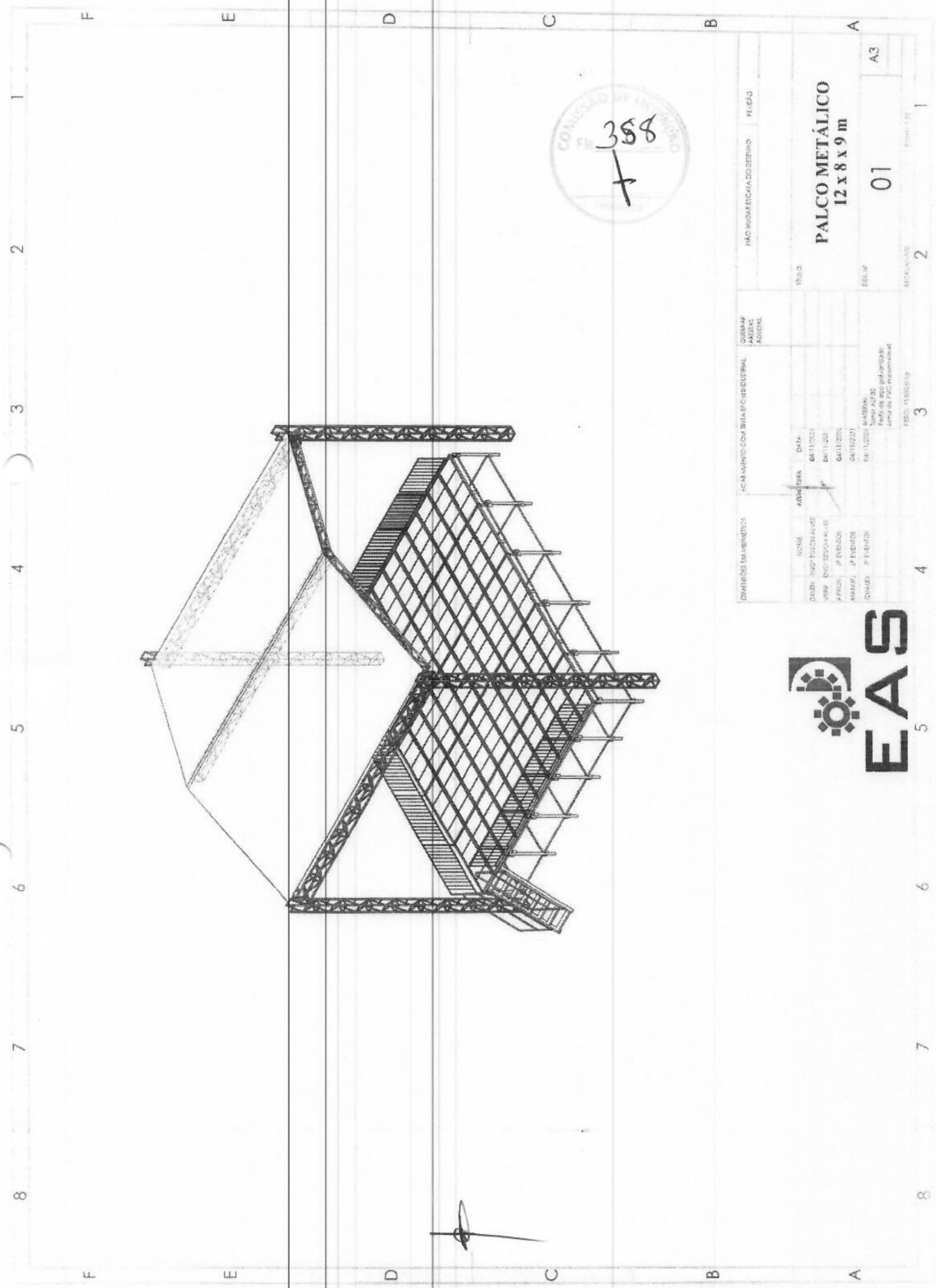


Referências

- **Elementos de Máquinas – Notas de Aula** – Professor Doutor Engenheiro Ernani Sales Palma
- **Livro Estruturas de Aço – Dimensionamento Prático** 8ª Edição, autor: Walter Pfeil. Arquivo pessoal
- **Livro Estruturas Metálicas – Cálculos, detalhes, Exercícios e Projetos** 2ª Edição, autor: Antônio Carlos da Fonseca Bragança Pinheiro. Arquivo Pessoal.
- **Livro Projeto de Engenharia Mecânica** 7ª Edição, autor: Joseph E. Shigley. Arquivo pessoal
- **NBR 6123.** Forças devidas ao vento em edificações. Acesso em https://edisciplinas.usp.br/pluginfile.php/4955168/mod_resource/content/1/10%20NBR%206123.pdf
- **NBR 8800/08. Projetos de Estruturas de Aço e de estruturas mistas de aço e concreto de edifícios;** Acesso em: https://www.inti.gov.ar/cirsoc/pdf/acero/NBR8800_2008_1.pdf
- **NR 12 – Segurança no Trabalho em Máquinas e Equipamentos.** Acesso em: https://enit.trabalho.gov.br/portal/images/Arquivos_SST/SST_NR/NR-12.pdf

Elaborado por: Edson Alves de Sousa Fone: (99)9 91763630

E-mail: edsonengenheiromecanico@gmail.com



[Handwritten signatures]

COMISSÃO DE LICENCIAMENTO
358

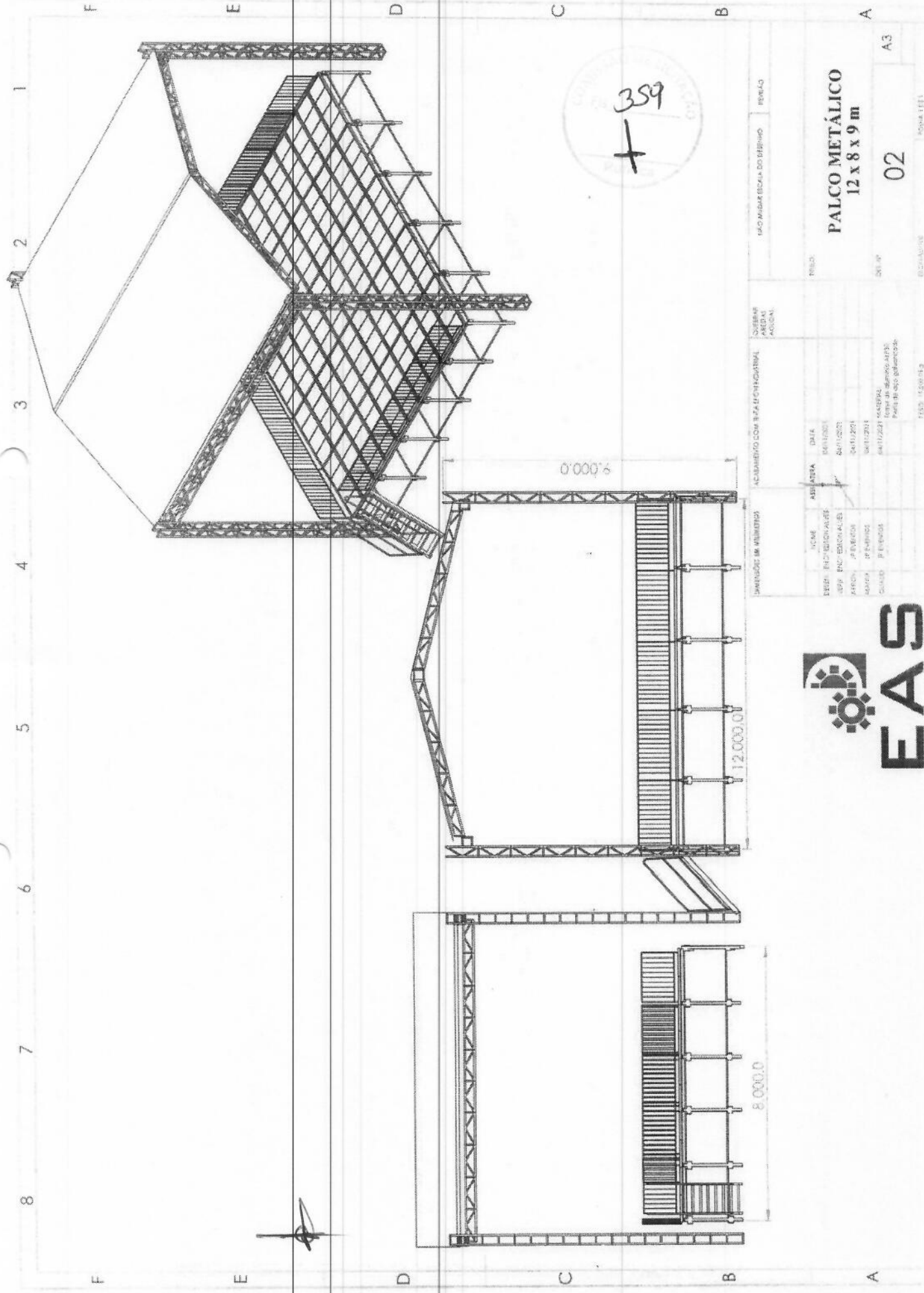
**PALCO METÁLICO
12 x 8 x 9 m**

01 A3

DESCRIÇÃO DA REDENTIVA	ACR. AGENCIO COM BOM REQUERIMENTO	QUANTIDADE	VALOR	TOTAL																																																																											
<table border="1"> <tr> <td>QTD</td> <td>INDICADOR</td> <td>DATA</td> </tr> <tr> <td>04</td> <td>6411201</td> <td>04/11/2011</td> </tr> <tr> <td>04</td> <td>6411201</td> <td>04/11/2011</td> </tr> <tr> <td>04</td> <td>6411201</td> <td>04/11/2011</td> </tr> <tr> <td>04</td> <td>6411201</td> <td>04/11/2011</td> </tr> </table>	QTD	INDICADOR	DATA	04	6411201	04/11/2011	04	6411201	04/11/2011	04	6411201	04/11/2011	04	6411201	04/11/2011	<table border="1"> <tr> <td>QTD</td> <td>INDICADOR</td> <td>DATA</td> </tr> <tr> <td>04</td> <td>6411201</td> <td>04/11/2011</td> </tr> <tr> <td>04</td> <td>6411201</td> <td>04/11/2011</td> </tr> <tr> <td>04</td> <td>6411201</td> <td>04/11/2011</td> </tr> <tr> <td>04</td> <td>6411201</td> <td>04/11/2011</td> </tr> </table>	QTD	INDICADOR	DATA	04	6411201	04/11/2011	04	6411201	04/11/2011	04	6411201	04/11/2011	04	6411201	04/11/2011	<table border="1"> <tr> <td>QTD</td> <td>INDICADOR</td> <td>DATA</td> </tr> <tr> <td>04</td> <td>6411201</td> <td>04/11/2011</td> </tr> <tr> <td>04</td> <td>6411201</td> <td>04/11/2011</td> </tr> <tr> <td>04</td> <td>6411201</td> <td>04/11/2011</td> </tr> <tr> <td>04</td> <td>6411201</td> <td>04/11/2011</td> </tr> </table>	QTD	INDICADOR	DATA	04	6411201	04/11/2011	04	6411201	04/11/2011	04	6411201	04/11/2011	04	6411201	04/11/2011	<table border="1"> <tr> <td>QTD</td> <td>INDICADOR</td> <td>DATA</td> </tr> <tr> <td>04</td> <td>6411201</td> <td>04/11/2011</td> </tr> <tr> <td>04</td> <td>6411201</td> <td>04/11/2011</td> </tr> <tr> <td>04</td> <td>6411201</td> <td>04/11/2011</td> </tr> <tr> <td>04</td> <td>6411201</td> <td>04/11/2011</td> </tr> </table>	QTD	INDICADOR	DATA	04	6411201	04/11/2011	04	6411201	04/11/2011	04	6411201	04/11/2011	04	6411201	04/11/2011	<table border="1"> <tr> <td>QTD</td> <td>INDICADOR</td> <td>DATA</td> </tr> <tr> <td>04</td> <td>6411201</td> <td>04/11/2011</td> </tr> <tr> <td>04</td> <td>6411201</td> <td>04/11/2011</td> </tr> <tr> <td>04</td> <td>6411201</td> <td>04/11/2011</td> </tr> <tr> <td>04</td> <td>6411201</td> <td>04/11/2011</td> </tr> </table>	QTD	INDICADOR	DATA	04	6411201	04/11/2011	04	6411201	04/11/2011	04	6411201	04/11/2011	04	6411201	04/11/2011
QTD	INDICADOR	DATA																																																																													
04	6411201	04/11/2011																																																																													
04	6411201	04/11/2011																																																																													
04	6411201	04/11/2011																																																																													
04	6411201	04/11/2011																																																																													
QTD	INDICADOR	DATA																																																																													
04	6411201	04/11/2011																																																																													
04	6411201	04/11/2011																																																																													
04	6411201	04/11/2011																																																																													
04	6411201	04/11/2011																																																																													
QTD	INDICADOR	DATA																																																																													
04	6411201	04/11/2011																																																																													
04	6411201	04/11/2011																																																																													
04	6411201	04/11/2011																																																																													
04	6411201	04/11/2011																																																																													
QTD	INDICADOR	DATA																																																																													
04	6411201	04/11/2011																																																																													
04	6411201	04/11/2011																																																																													
04	6411201	04/11/2011																																																																													
04	6411201	04/11/2011																																																																													
QTD	INDICADOR	DATA																																																																													
04	6411201	04/11/2011																																																																													
04	6411201	04/11/2011																																																																													
04	6411201	04/11/2011																																																																													
04	6411201	04/11/2011																																																																													
<p>TOTAL: 15.000,00</p>																																																																															



EAS



**PALCO METÁLICO
12 x 8 x 9 m**

02

A3

ESCALA	ESCALA	ESCALA	ESCALA	ESCALA	ESCALA	ESCALA	ESCALA	ESCALA
1	2	3	4	5	6	7	8	9

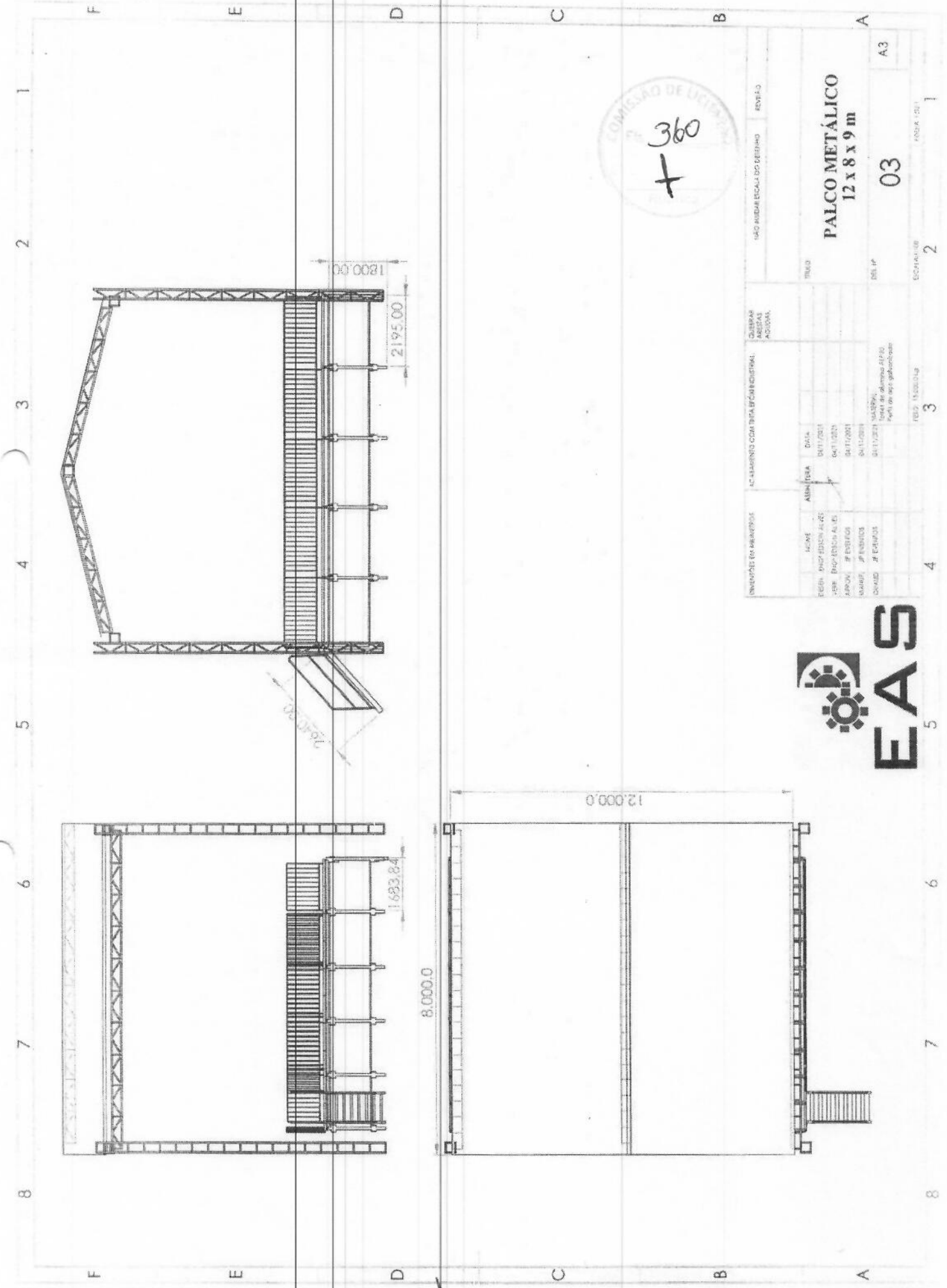
ESCALA	1:200
ESCALA	1:500
ESCALA	1:1000
ESCALA	1:2000
ESCALA	1:3000
ESCALA	1:4000
ESCALA	1:5000
ESCALA	1:6000
ESCALA	1:7000
ESCALA	1:8000
ESCALA	1:9000
ESCALA	1:10000
ESCALA	1:12000
ESCALA	1:15000
ESCALA	1:20000
ESCALA	1:30000
ESCALA	1:40000
ESCALA	1:50000
ESCALA	1:60000
ESCALA	1:70000
ESCALA	1:80000
ESCALA	1:90000
ESCALA	1:100000



EAS

Handwritten signatures and initials at the bottom left of the page.

Handwritten mark at the bottom right of the page.



PALCO METÁLICO
12 x 8 x 9 m

INVENTÁRIO DE MATERIAIS	ACABAMENTO COM TELA E CIMENTAÇÃO	QUANTIDADE REALIZADA	UNID. MEDIDA	ESCALA	ROTELO
NOME: ALUMINUM EGEM: 04/07/2001 PROJ: 04/07/2001 APROV: 04/07/2001 VARIANTE: 04/07/2001 ONI: 04/07/2001	DATA: 04/07/2001 DATA: 04/07/2001 DATA: 04/07/2001 DATA: 04/07/2001				
TÍTULO: PALCO METÁLICO DATA: 03/03/2001 ESCALA: 1:200					
OBS: 12000.0 x 8000.0 x 2195.00 para um novo galpão					
FECH: 15/03/2001					

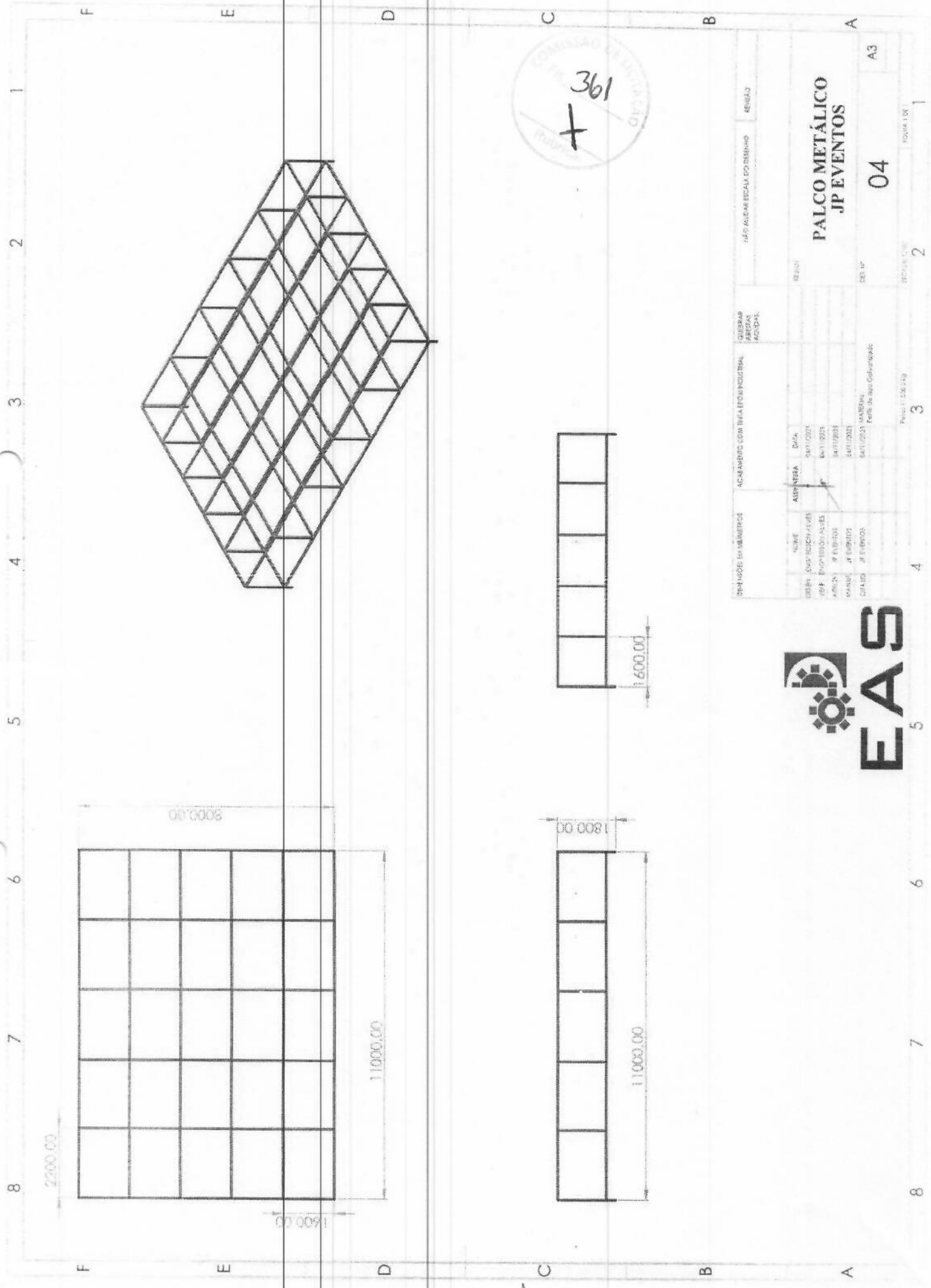


[Handwritten signatures]

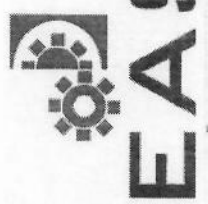


[Handwritten mark]

Handwritten signature



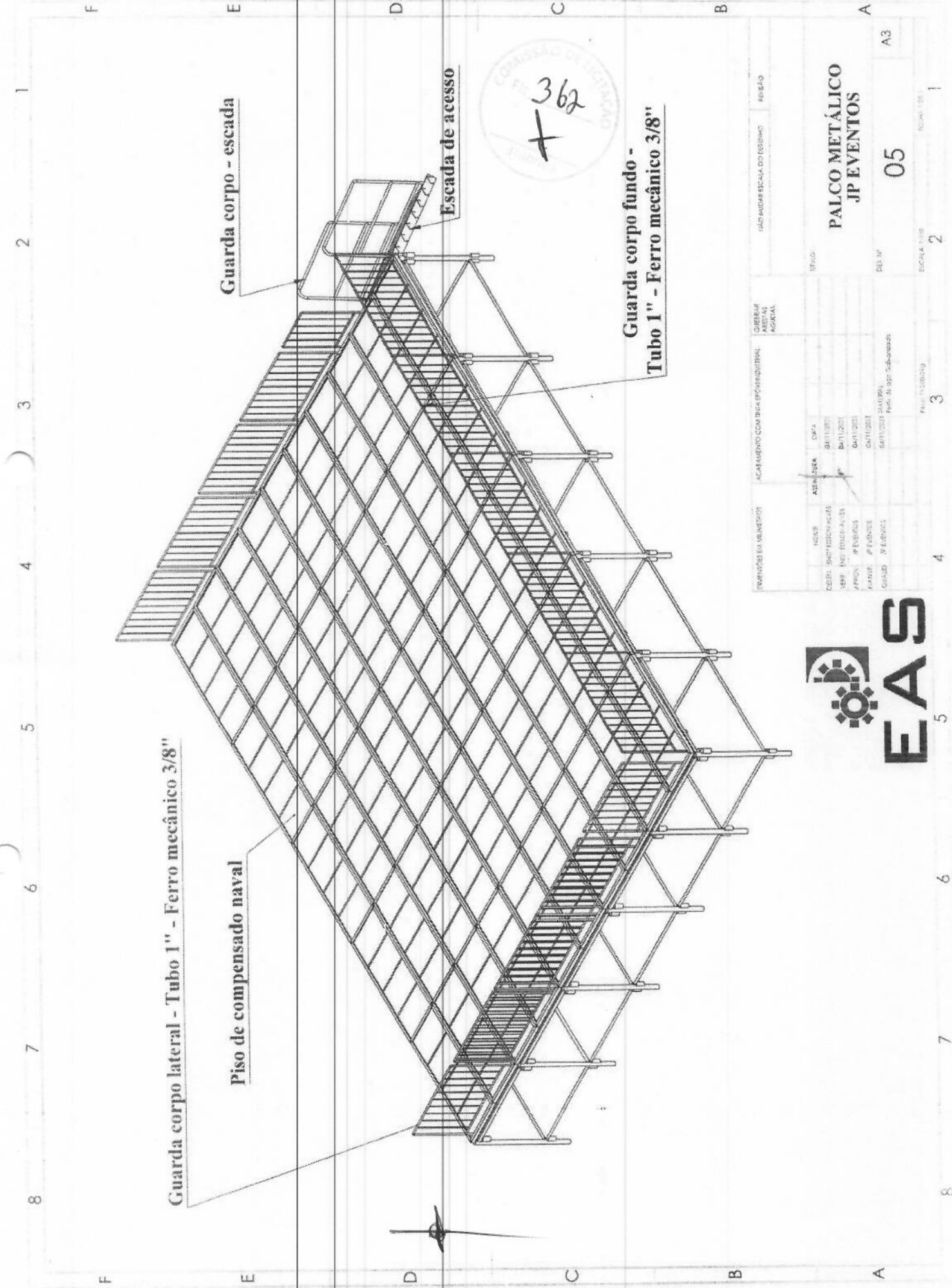
1 2 3 4 5 6 7 8



DESIGNADOR	PROF. DR. JOSÉ CARLOS FERREIRA	DATA	04/11/2021	165 ALÇABEICA DO DESENHO	REVISÃO
PROJ. EXECUTIVO	PROF. DR. JOSÉ CARLOS FERREIRA	DATA	04/11/2021	DESCRIÇÃO	
PROJ. ARQUITETÔNICO	PROF. DR. JOSÉ CARLOS FERREIRA	DATA	04/11/2021	QUANTIDADE	
PROJ. ESTRUTURAL	PROF. DR. JOSÉ CARLOS FERREIRA	DATA	04/11/2021	ESTADO	
PROJ. ELÉTRICO	PROF. DR. JOSÉ CARLOS FERREIRA	DATA	04/11/2021	DESCRIÇÃO	
PROJ. HIDRÁULICO	PROF. DR. JOSÉ CARLOS FERREIRA	DATA	04/11/2021	ESTADO	
PROJ. MECÂNICO	PROF. DR. JOSÉ CARLOS FERREIRA	DATA	04/11/2021	DESCRIÇÃO	
PROJ. PAVIMENTAÇÃO	PROF. DR. JOSÉ CARLOS FERREIRA	DATA	04/11/2021	ESTADO	
PROJ. SANEAMENTO	PROF. DR. JOSÉ CARLOS FERREIRA	DATA	04/11/2021	DESCRIÇÃO	
PROJ. VENTILAÇÃO	PROF. DR. JOSÉ CARLOS FERREIRA	DATA	04/11/2021	ESTADO	
PROJ. OUTROS	PROF. DR. JOSÉ CARLOS FERREIRA	DATA	04/11/2021	DESCRIÇÃO	
<p>PROJETO DE ARQUITETURA</p> <p>PALCO METÁLICO</p> <p>JP EVENTOS</p>				04	A3
<p>Projeto: 2021/02</p> <p>Partida: 04.00.00.00</p>				2	1



Handwritten signature



362

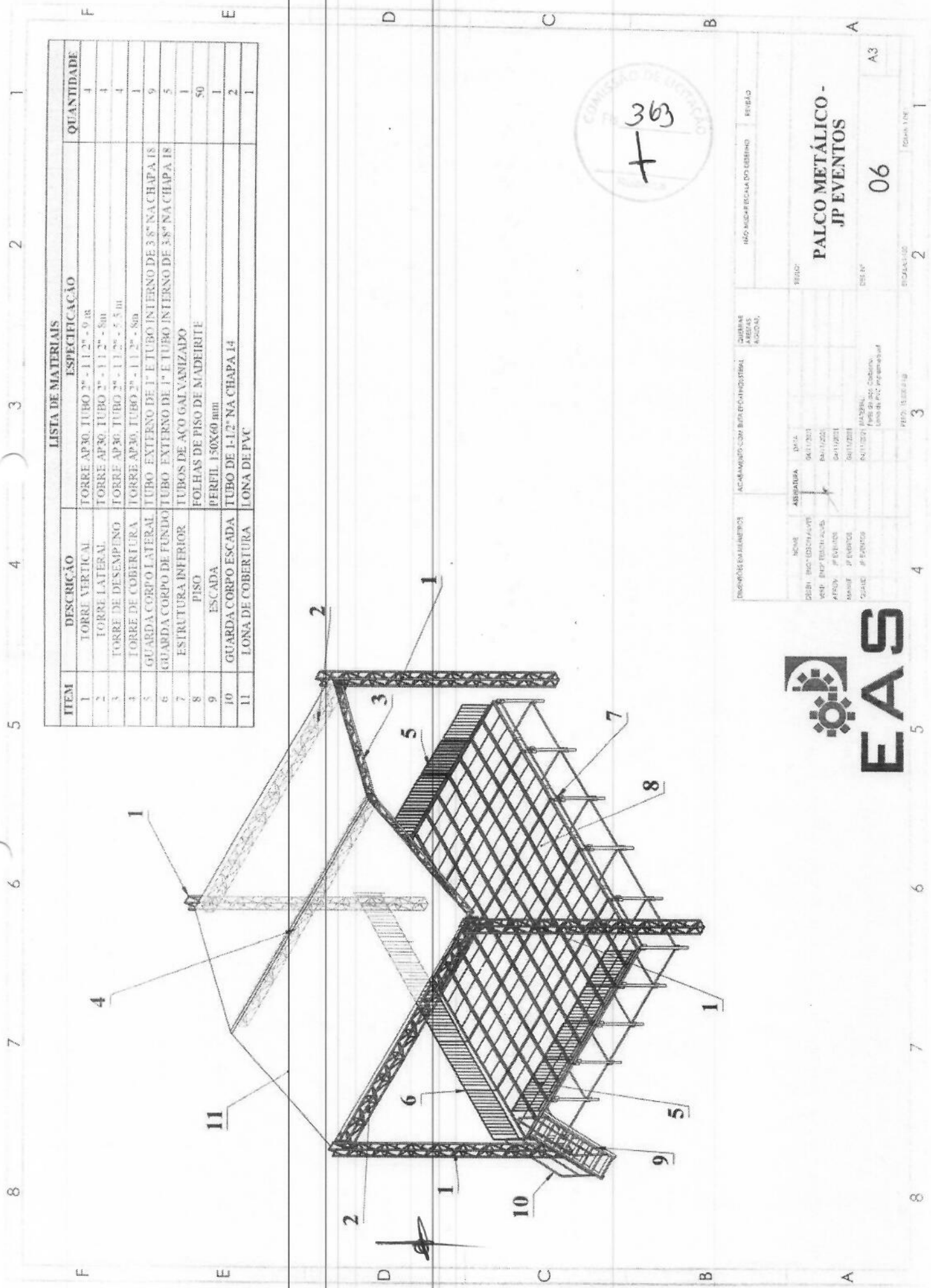


EMPRESA: ENGENHARIA E ARQUITETURA EAS	ACABAMENTO: COM BICA E PONTA DE TUBO	QUANTIDADE: 1	ESCALA: 1:50
PROJETO: PALCO METALICO JP EVENTOS	DATA: 04/11/2021	PROJ: J.P. EVANGELISTA	REVISOR: J.P. EVANGELISTA
CLIENTE: JP EVENTOS	DATA: 04/11/2021	PROJ: J.P. EVANGELISTA	REVISOR: J.P. EVANGELISTA
LOCAL: JP EVENTOS	DATA: 04/11/2021	PROJ: J.P. EVANGELISTA	REVISOR: J.P. EVANGELISTA
PROJ: J.P. EVANGELISTA	DATA: 04/11/2021	PROJ: J.P. EVANGELISTA	REVISOR: J.P. EVANGELISTA
LOCAL: JP EVENTOS	DATA: 04/11/2021	PROJ: J.P. EVANGELISTA	REVISOR: J.P. EVANGELISTA
PROJ: J.P. EVANGELISTA	DATA: 04/11/2021	PROJ: J.P. EVANGELISTA	REVISOR: J.P. EVANGELISTA
LOCAL: JP EVENTOS	DATA: 04/11/2021	PROJ: J.P. EVANGELISTA	REVISOR: J.P. EVANGELISTA
PROJ: J.P. EVANGELISTA	DATA: 04/11/2021	PROJ: J.P. EVANGELISTA	REVISOR: J.P. EVANGELISTA
LOCAL: JP EVENTOS	DATA: 04/11/2021	PROJ: J.P. EVANGELISTA	REVISOR: J.P. EVANGELISTA

Handwritten signatures and notes at the bottom left of the page.

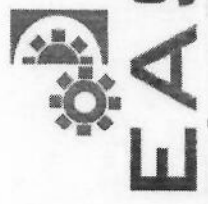
[Handwritten signature]

[Handwritten signature]



LISTA DE MATERIAIS			
ITEM	DESCRIÇÃO	ESPECIFICAÇÃO	QUANTIDADE
1	TORRE VERTICAL	TORRE AP30, TUBO 2" - 11,2" - 9 m	4
2	TORRE LATERAL	TORRE AP30, TUBO 2" - 11,2" - 5m	4
3	TORRE DE DESEMPENO	TORRE AP30, TUBO 2" - 11,2" - 5,5 m	4
4	TORRE DE COBERTURA	TORRE AP30, TUBO 2" - 11,2" - 8m	1
5	GUARDA CORPO LATERAL	TUBO - EXTERNO DE 1" E TUBO INTERNO DE 3,8" NA CHAPA 18	9
6	GUARDA CORPO DE FUNDO	TUBO - EXTERNO DE 1" E TUBO INTERNO DE 3,8" NA CHAPA 18	5
7	ESTRUTURA INFERIOR	TUBOS DE AÇO GALVANIZADO	1
8	PISO	FOLHAS DE PISO DE MADEIRITE	50
9	ESCALADA	PERFIL 150X60 mmh	1
10	GUARDA CORPO ESCADA	TUBO DE 1-1,2" NA CHAPA 14	2
11	LONA DE COBERTURA	LONA DE PVC	1

DESCRIÇÃO DOS MATERIAIS	ACABAMENTO COM BARRAS INDUSTRIAIS	SUBSTRATO METALICO	REVEST
NOME: ASSBATAUBA DATA: 04/11/2011 DESM: PROJ. ESCALADA DATA: 04/11/2011 VEP: PROJ. ESCALADA DATA: 04/11/2011 APROV: PROJ. ESCALADA DATA: 04/11/2011 MANUF: PROJ. ESCALADA DATA: 04/11/2011	NOME: ASSBATAUBA DATA: 04/11/2011 DESM: PROJ. ESCALADA DATA: 04/11/2011 VEP: PROJ. ESCALADA DATA: 04/11/2011 APROV: PROJ. ESCALADA DATA: 04/11/2011 MANUF: PROJ. ESCALADA DATA: 04/11/2011	NOME: ASSBATAUBA DATA: 04/11/2011 DESM: PROJ. ESCALADA DATA: 04/11/2011 VEP: PROJ. ESCALADA DATA: 04/11/2011 APROV: PROJ. ESCALADA DATA: 04/11/2011 MANUF: PROJ. ESCALADA DATA: 04/11/2011	NOME: ASSBATAUBA DATA: 04/11/2011 DESM: PROJ. ESCALADA DATA: 04/11/2011 VEP: PROJ. ESCALADA DATA: 04/11/2011 APROV: PROJ. ESCALADA DATA: 04/11/2011 MANUF: PROJ. ESCALADA DATA: 04/11/2011



PALCO METALICO - JPEVENTOS

REVISÃO	DESCRIÇÃO	DATA
06		



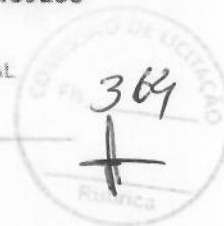
Anotação de Responsabilidade Técnica - ART
Lei nº 6.496, de 7 de dezembro de 1977

CREA-MA

ART OBRA / SERVIÇO
Nº MA20210469266

Conselho Regional de Engenharia e Agronomia do Estado do Maranhão

INICIAL



1. Responsável Técnico
EDSON ALVES DE SOUSA
Título profissional: **ENGENHEIRO MECÂNICO, ENGENHEIRO DE SEGURANÇA DO TRABALHO**
RNP: 1411004949
Registro: 15457MA

2. Dados do Contrato
Contratante: **F. EVANGELISTA COSTA**
AVENIDA GUARIU
Complemento: **CASA PONTO COMERCIAL** Bairro: **CENTRO**
Cidade: **ARAME** UF: **MA** CEP: **65945000**
CPF/CNPJ: **42.318.702/0001-68**
Nº: **SN**
Contrato: **Não especificado** Celebrado em: **23/10/2021**
Valor: **R\$ 3.100,00** Tipo de contratante: **Pessoa Jurídica de Direito Privado**
Ação Institucional: **Outros**

3. Dados da Obra/Serviço
AVENIDA GUARIU Nº: **SN**
Complemento: **CASA PONTO COMERCIAL** Bairro: **CENTRO**
Cidade: **ARAME** UF: **MA** CEP: **65945000**
Data de Início: **23/10/2021** Previsão de término: **05/11/2021** Coordenadas Geográficas: **-4.867136, -46.016162**
Finalidade: **Infraestrutura** Código: **Não Especificado**
Proprietário: **F. EVANGELISTA COSTA** CPF/CNPJ: **42.318.702/0001-68**

4. Atividade Técnica
4. Consultoria
80 Projeto > **ESTRUTURAS > ESTRUTURAS METÁLICAS > DE ESTRUTURA METÁLICA >** Quantidade: **1,00** Unidade: **un**
PTOS 2 X 1,5 - PARA PALCOS
Após a conclusão das atividades técnicas o profissional deve proceder a baixa desta ART

5. Observações
Projeto estrutural mecânico de palco metálico utilizado em eventos temporários de propriedade da JP Eventos.

6. Declarações
Declaração Compromissória: Qualquer conflito ou litígio originado do presente contrato, bem como sua interpretação ou execução, será resolvido por arbitragem de acordo com a Lei nº 9.067, de 23 de setembro de 1996, por meio do Centro de Mediação e Arbitragem - CMA vinculado ao Crea-MA, nos termos do respectivo regulamento de arbitragem que, expressamente, as partes declaram concordar.
Declaro que estou cumprindo as regras de acessibilidade previstas nas normas técnicas da ABNT, na legislação específica e no decreto nº 5296/2004.

7. Entidade de Classe
IBAPE - INST BRAS AVAL E PER DE ENG MA

8. Assinaturas
Declaro ser em verdadeiras as informações acima
Edson Alves de Sousa
EDSON ALVES DE SOUSA - CPF: 007.154.176-04

Arame - MA 04 de Novembro de 2021.
F. EVANGELISTA COSTA - CNPJ: 42.318.702/0001-68

9. Informações
* A ART é válida somente quando emitida, mediante apresentação do comprovante de pagamento ou conferência no site do Crea.
* O comprovante de pagamento deverá ser apresentado para comprovação de quitação.

10. Valor
Valor da ART: **R\$ 88,78** Registrada em: **29/10/2021** Valor pago: **R\$ 88,78** Nosso Número: **8303485618**

A autenticidade desta ART pode ser verificada em: <https://crea-ma.org.br/validador>, com a chave: f682b; impresso em: 29/10/2021 às 15:05:19 por: id: 106.249.214.14

www.crea-ma.org.br | fapconspaco@crea-ma.org.br
Tel: (98) 2104-8300 | Fax: (98) 2104-8300



Handwritten signatures and marks at the bottom left.

Handwritten signature at the bottom right.

INSTRUMENTO DE ALTERAÇÃO DE EMPRESÁRIO INDIVIDUAL
F. EVANGELISTA COSTA
CNPJ: 42.318.702/0001-68



FRANCIEL EVANGELISTA COSTA, BRASILEIRO, CASADO (A), Comunhão Universal, EMPRESÁRIO, nascido em 07/12/1982, nº do CPF 033.445.583-90, residente e domiciliado na cidade de Arame - MA, na AVENIDA GUARIU, nº SN, CASA PONTO COMERCIAL, CENTRO, CEP: 65945-000.

Resolve alterar-se como Empresário Individual, mediante as seguintes cláusulas: (art. 968, I,CC)

1ª - A empresa que está sediada no endereço Av Guariú, s/n, Casa Ponto Comercial, CEP 65945-00, Centro, Arame/MA, passará sua sede para o endereço RD MA 008, nº 15859, Casa Ponto Comercial, CEP 65945-000, Centro, Arame/MA.

2ª - Fica elevado o capital de R\$: 35.000,00 (trinta e cinco mil reais), já integralizado para R\$: 400.000,00 (quatrocentos mil reais), cujo valor acrescido de R\$: 365.000,00 (trezentos e sessenta e cinco mil reais) será subscrito e integralizado, neste ato, em moeda corrente do País.

3ª - O empresário declara, sob as penas da lei, inclusive que são verídicas todas as informações prestadas neste instrumento e quando ao dispositivo no artigo 299 do Código Penal, não estar impedido de exercer atividade empresaria e não possuir outro registro como Empresário individual no País.

4ª - O empresário declara, sob as penas da lei, Código Civil, arts. 968 e 969 IN/DREI nº 38/2017, Anexo I, itens 1.3, 2.2, 3.2, 4.1.2, 4.2.2, 5.1.2, 6.2.2, 7.2, que não participa de outra empresa Simples de Crédito - ESC, mesmo que seja sob a forma de empresa individual de responsabilidade limitada - EIRELI ou sociedade limitada.

E, por estar assim constituído, assino o presente instrumento.

Arame - MA, 02 de fevereiro de 2022

FRANCIEL EVANGELISTA COSTA
Empresário



ASSINATURA ELETRÔNICA

Certificamos que o ato da empresa F. EVANGELISTA COSTA consta assinado digitalmente por:

IDENTIFICAÇÃO DO(S) ASSINANTE(S)	
CPF/CNPJ	Nome
03344558390	FRANCIEL EVANGELISTA COSTA

JUCEMA

CERTIFICO O REGISTRO EM 02/02/2022 10:05 SOB Nº 20220092290.
PROTOCOLO: 220092290 DE 02/02/2022.
CÓDIGO DE VERIFICAÇÃO: 12201339540. CNPJ DA SEDE: 42318702000168.
NIRE: 21102385880. COM EFEITOS DO REGISTRO EM: 01/02/2022.
F. EVANGELISTA COSTA

RICARDO DINIZ DIAS
VICE-PRESIDENTE
www.empresafacil.ma.gov.br

A validade deste documento, se impresso, fica sujeito a comprovação de sua autenticidade nos respectivos portais, informando seus respectivos códigos de verificação.



REPÚBLICA FEDERATIVA DO BRASIL

ESTADO DO MARANHÃO

SECRETARIA DE ESTADO DA SEGURANÇA PÚBLICA
DELEGACIA GERAL DE POLÍCIA CIVIL
INSTITUTO DE IDENTIFICAÇÃO

NOME FRANCISCA EVANGELISTA COSTA

FILIAÇÃO JOÃO BISPO DA COSTA E MARIA FRANCISCA EVANGELISTA COSTA

DATA NASCIMENTO 07/12/1982 CREGO EMPREGADOR SSP/MA FATOR RH NATURALIDADE GRALAU - MA OBSERVAÇÃO

ASSINATURA DO TITULAR

CARTEIRA DE IDENTIDADE

LEI N. 7.116 DE 29 DE AGOSTO DE 1983

CPT 03344561930 DNI 039924402005-6 P-047 VIA-02
REGISTRO GERAL

CASAM N. 1.51903 FLS. 219-V LV. B-6 APAME MA-01 UNC DATA DE EXPIRACAO 01/07/2021

7. ELEITOR / ZONA / SEC. CTPs / SERIE / UR

0507481211801/DA/0009 HBI / PIS / PASEP IDENTIDADE PROFISSIONAL

CERT. REGISTRO

CNS 701207086591913

MAI019961558

VALIDA EM TODO O TERRITÓRIO NACIONAL

Poder Judiciário TJMA, Seis.
AUTENT600098PFPAU98TC088959102, 27/09/2021
08.45:37, Arc: 13.18, Total R\$ 5,12 Emcl R\$ 4,63 FERR
R\$ 0,19 FADEP R\$ 0,18 FEMP R\$ 0,18 Consulte em
<https://seco.tjma.jus.br>

Maria Alice M. de Souza
Escritamente Autorizada



Francisca

Antonio

[Signature]

[Signature]



Estado do Maranhão
SINTEGRA/ICMS
 Consulta Pública do Cadastro do Estado do Maranhão

Secretaria da Fazenda



Resultado da Consulta SINTEGRA/ICMS

IDENTIFICAÇÃO

CGC: 42.318.702/0001-68 **Inscrição Estadual:** 12.702158-2
Razão Social: F EVANGELISTA COSTA
Regime Apuração: SIMPLES NACIONAL

ENDEREÇO

Logradouro: ROD MA 008
Número: 15859 **Complemento:** CASA PONTO COMERCIAL
Bairro: CENTRO
Município: ARAME **UF:** MA
CEP: 65945000 **DDD:** **Telefone:** 84413712

INFORMAÇÕES COMPLEMENTARES

CNAE Principal: 7739003 - ALUGUEL DE PALCOS, COBERTURAS E OUTRAS ESTRUTURAS DE USO TEMPORÁRIO, EXCETO ANDAIMES

CNAEs Secundários

Código	Descrição CNAE
9001904	PRODUÇÃO DE ESPETÁCULOS CIRCENSES, DE MARIONETES E SIMILARES
9001905	PRODUÇÃO DE ESPETÁCULOS DE RODEIOS, VAQUEJADAS E SIMILARES
9001906	ATIVIDADES DE SONORIZAÇÃO E DE ILUMINAÇÃO
4530703	COMÉRCIO A VAREJO DE PEÇAS E ACESSÓRIOS NOVOS PARA VEÍCULOS AUTOMOTORES
7739099	ALUGUEL DE OUTRAS MÁQUINAS E EQUIPAMENTOS COMERCIAIS E INDUSTRIAIS NÃO ESPECIFICADOS ANTERIORMENTE, SEM OPERADOR
4530704	COMÉRCIO A VAREJO DE PEÇAS E ACESSÓRIOS USADOS PARA VEÍCULOS AUTOMOTORES
5911102	PRODUÇÃO DE FILMES PARA PUBLICIDADE
7420004	FILMAGEM DE FESTAS E EVENTOS
7732201	ALUGUEL DE MÁQUINAS E EQUIPAMENTOS PARA CONSTRUÇÃO SEM OPERADOR, EXCETO ANDAIMES
9319101	PRODUÇÃO E PROMOÇÃO DE EVENTOS ESPORTIVOS
8230001	SERVIÇOS DE ORGANIZAÇÃO DE FEIRAS, CONGRESSOS, EXPOSIÇÕES E FESTAS
9001902	PRODUÇÃO MUSICAL
9001903	PRODUÇÃO DE ESPETÁCULOS DE DANÇA

Situação Cadastral Vigente: HABILITADO
Data desta Situação Cadastral: 28/07/2021

OBRIGAÇÕES

NFe a partir de (CNAE's): 27/07/2021 - (Devido emissão voluntária),
 EDF a partir de:
 CTE a partir de:

Observação: Os dados acima estão baseados em informações fornecidas pelo próprio contribuinte cadastrado. Não valem como certidão de sua efetiva existência de fato e de direito, não são oponíveis à Fazenda e nem excluem a responsabilidade tributária derivada de operações com ele ajustadas.

Data da Consulta: 07/02/2022
Número da Consulta:

[Nova Consulta](#) [Imprimir](#)

Desenvolvido pela Sefaz/COTEC - 2005-2012



TERMO DE AUTENTICAÇÃO - LIVRO DIGITAL

Declaro exatos os Termos de Abertura e de Encerramento do Livro Digital com características abaixo, conferido e autenticado por Florencio Brandes Neto, sob a autenticidade nº 12203903389 em 29/03/2022, protocolo 220384207. Para validação de Autenticação dos Termos, deverá ser acessado o Portal de Serviços / verificação de documentos do Empreendedor (<http://www.empresafacil.ma.gov.br>) e informar o código de verificação.

Identificação de Empresa	
Nome Empresarial:	F. EVANGELISTA COSTA
Número de Registro:	21102385880
CNPJ:	42318702000168
Município:	Arame

Identificação de Livro Digital	
Tipo de Livro:	DIÁRIO
Número de Ordem:	1
Período de Escrituração:	14/06/2021 - 31/12/2021

Assinante(s)	Nome	CRC/OAB
03344558390	FRANCIEL EVANGELISTA COSTA	
42318702000168	F. EVANGELISTA COSTA	
63489732391	ALEM CARLOS ALEXANDRE REZENDE	MA009859/O-03

CERTIFICO A AUTENTICAÇÃO EM 29/03/2022 09:23 SOB Nº 20220384207.
PROTOCOLO: 220384207 DE 28/03/2022. CÓDIGO DE VERIFICAÇÃO:
12203903389. NIRE: 21102385880.
F. EVANGELISTA COSTA

JUCEMA

FLORENCIO BRANDES NETO
RESPONSÁVEL PELA AUTENTICAÇÃO
SÃO LUÍS, 29/03/2022
empresafacil.ma.gov.br

A validade deste documento, se impresso, fica sujeito à comprovação de sua autenticidade nos respectivos portais, informando seus respectivos códigos de verificação.



F. EVANGELISTA COSTA

CNPJ: 42.318.702/0001-68



ANEXO III

**DECLARAÇÃO QUE NÃO EMPREGA MENOR
CONFORME DISPOSTO NO INC. XXXIII, DO ART. 7º DA CONSTITUIÇÃO
FEDERAL**

Processo nº: 00000019/2022

Modalidade: Pregão 012/2022- SRP

Edital nº: 012/2022

Forma: Eletrônica

Tipo: Menor Preço por Item.

Objeto: Objetivando o Registro de Preços para futura contratação de empresa (as) especializada na prestação de serviços de locação de equipamentos, estruturas e materiais para a realização de eventos culturais para atender a necessidade da Secretaria Municipal de Cultura e Promoção de Eventos do Município de Arame - MA. Conforme especificações apresentadas no Termo de Referência, Anexo I deste Edital.

A empresa F EVANGELISTA COSTA, devidamente inscrita, no CNPJ sob o nº 42.318.702/0001-68, com sede na RD MA 008, nº 15859, Vila Bastico, Casa Ponto Comercial, CEP: 65.945-000 ARAME – MA, por intermédio de seu representante legal, o Sr. FRANCIEL EVANGELISTA COSTA portador do CPF nº 033.445.583-90 DECLARA, para fins do disposto no inciso V do art. 27 da Lei Federal nº 8.666/93, acrescido pela Lei nº 9.854/1999, que não emprega menor de 18 (Dezoito) anos em trabalho noturno, perigoso ou insalubre e não emprega menor de 16 (Dezesseis) anos, salvo na condição de aprendiz.

Arame – MA, 17 de Maio de 2022.

Franciel Evangelista Costa

F EVANGELISTA COSTA

CNPJ: 42.318.702/0001-68

FRANCIEL EVANGELISTA COSTA

CPF: 033.445.583-90

PROPIETÁRIO

F. EVANGELISTA COSTA

CNPJ: 42.318.702/0001-68 - Inscrição Municipal: 331357

RD. MA 008. Nº 15859, CEP: 65.945-000 Arame-MA Fone: (99) 9 8441-3712 raimundodejesus2015@gmail.com



F. EVANGELISTA COSTA

CNPJ: 42.318.702/0001-68



ANEXO IV

DECLARAÇÃO DE MPE

Processo nº: 00000019/2022

Modalidade: Pregão 012/2022- SRP

Edital nº: 012/2022

Forma: Eletrônica

Tipo: Menor Preço por Item.

Objeto: Objetivando o Registro de Preços para futura contratação de empresa (as) especializada na prestação de serviços de locação de equipamentos, estruturas e materiais para a realização de eventos culturais para atender a necessidade da Secretaria Municipal de Cultura e Promoção de Eventos do Município de Arame - MA. Conforme especificações apresentadas no Termo de Referência, Anexo I deste Edital

Declaro para os devidos fins e sob as penalidades da Lei, que a empresa: F EVANGELISTA COSTA, CNPJ: 42.318.702/0001-68, está enquadrada como EMPRESA DE PEQUENO PORTE (Microempresa, EPP, Equiparada), e cumpre os requisitos estabelecidos no artigo 3º da Lei Complementar nº 123, de 14 de dezembro de 2006, e está apta a usufruir do tratamento favorecido estabelecido nos artigos 42 ao 49 da referida lei. Outrossim, declaro, que não existe qualquer impedimento entre os previstos nos incisos do § 4º do artigo 3º da Lei Complementar nº 123/2006.

E que caso haja restrição fiscal ou trabalhista nos documentos de habilitação, pretendemos utilizar o prazo previsto no art. 43, § 1º da Lei Complementar 123/2006, para regularização, estando ciente que, do contrário, decairá o direito à contratação, estando sujeita às sanções previstas no art. 81 da Lei Federal 8.666/93.

Arame – MA, 17 de Maio de 2022.

Franciel Evangelista Costa
F. EVANGELISTA COSTA

CNPJ: 42.318.702/0001-68

FRANCIEL EVANGELISTA COSTA

CPF: 033.445.583-90

PROPIETÁRIO

F. EVANGELISTA COSTA

CNPJ: 42.318.702/0001-68 - Inscrição Municipal: 331357

RD. MA 008, Nº 15859, CEP: 65.945-000 Arame-MA Fone: (99) 9 8441-3712 raimundodejesus2015@gmail.com



F. EVANGELISTA COSTA

CNPJ: 42.318.702/0001-68



ANEXO VII

DECLARAÇÃO REFERENTE À HABILITAÇÃO

Processo nº: 00000019/2022

Modalidade: Pregão 012/2022- SRP

Edital nº: 012/2022

Forma: Eletrônica

Tipo: Menor Preço por Item.

Objeto: Objetivando o Registro de Preços para futura contratação de empresa (as) especializada na prestação de serviços de locação de equipamentos, estruturas e materiais para a realização de eventos culturais para atender a necessidade da Secretaria Municipal de Cultura e Promoção de Eventos do Município de Arame - MA. Conforme especificações apresentadas no Termo de Referência, Anexo I deste Edital.

A empresa F EVANGELISTA COSTA, CNPJ: 42.318.702/0001-68, **declara**, sob as penas da lei, que atende plenamente todos os requisitos de habilitação exigidos para participar do Pregão Eletrônico nº **012/2022-SRP**.

Arame – MA, 17 de Maio de 2022.

Franciel Evangelista Costa

F EVANGELISTA COSTA

CNPJ: 42.318.702/0001-68

FRANCIEL EVANGELISTA COSTA

CPF: 033.445.583-90

PROPIETÁRIO



F. EVANGELISTA COSTA

CNPJ: 42.318.702/0001-68 - Inscrição Municipal: 331357

RD: MA 008, Nº 15859, CEP: 65.945-000 Arame-MA Fone: (99) 9 8441-3712 raimundodejesus2015@gmail.com

[Handwritten signatures]

[Handwritten signature]



F. EVANGELISTA COSTA

CNPJ: 42.318.702/0001-68

ANEXO VIII

PREGÃO ELETRÔNICO Nº. 012/2022 - SRP

DECLARAÇÃO DE LOCALIZAÇÃO E FUNCIONAMENTO

Pregão Eletrônico nº 012/2022 - SRP

Declaro, sob as penalidades da lei, que a empresa F EVANGELISTA COSTA, CNPJ: 42.318.702/0001-68, está localizada e em pleno funcionamento no endereço abaixo, sendo o local adequado e compatível para o cumprimento do objeto.

Declaro ainda que a empresa dispõe de escritório dotado de instalações, recursos humanos e mobiliários pertinentes as suas atividades.

ENDEREÇO: RD MA 008, Nº 15859, CASA PONTO COMERCIAL

CIDADE/ESTADO: ARAME – MA.

C.E.P.: 65.945-000.

PONTO DE REFERÊNCIA:

A DIREITA: CASA DONA MARIA.

A ESQUERDA: FINAL DA VILA BASTICO.

FRENTE: OFICINA DE MOTOS DOMAS.

TELEFONE: (99) 98441-3712.

Arame – Maranhão, 17 de Maio de 2022.

Franciel Evangelista Costa
F. EVANGELISTA COSTA

CNPJ: 42.318.702/0001-68

FRANCIEL EVANGELISTA COSTA

CPF: 033.445.583-90

PROPIETÁRIO

F. EVANGELISTA COSTA

CNPJ: 42.318.702/0001-68 - Inscrição Municipal: 331357

RD: MA 008. Nº 15859, CEP: 65.945-000 Arame-MA Fone: (99) 9 8441-3712 raimundocjesus2015@gmail.com



[Handwritten signature]

[Handwritten signature]